

Dokumentation

Glycerinmanometer / Eco-Line
- Typ MS ... GLY CRE, MW ... GLY CRE,
MSE ... GLY CRE, MFRE ... GLY CRE -



1. Inhalt

1. Inhaltsverzeichnis	1
2. Glycerinmanometer senkrecht Eco-Line Ø 63 mm / Ø 100 mm	1
3. Glycerinmanometer waagrecht Eco-Line Ø 63 mm / Ø 100 mm	2
4. Glycerin-Einbaumanometer mit großem Frontring für Schalttafeleinbau Eco-Line Ø 63 mm / Ø 100 mm	3
5. Glycerin-Einbaumanometer Ø 63 mm Chromnickelstahl/Messing Eco-Line	4

2. Glycerinmanometer - senkrecht

Glycerinmanometer senkrecht Ø 63mm, Edelstahl/Messing

Eco-Line

Werkstoffe: Gehäuse: 1.4301, Messsystem und Anschluss: Cu-Legierung, Sichtscheibe: Polycarbonat

Anschlussgewinde: G 1/4" *

Klasse: 1,6

Temperaturbereich: -20°C bis max. +60°C


Zifferblatt: 1. Skala außen (schwarz), Anzeige in bar, 2. Skala innen (rot), Anzeige in PSI

Schutzart: IP 65

☞ **Optional:** ISO-Kalibrierschein (Werks-Kalibrierschein) nach DIN EN ISO 17025, VDI und Merkblatt DAKS-DKD-MB-3 mit 10 Messpunkten (5 Messpunkte bei Genauigkeitsklasse 1,0 / 1,6 / 2,5).

Typ	Skalen- teilung	Anzeige- bereich	Typ	Skalen- teilung	Anzeige- bereich
MS -163 GLY CRE	0,05 für Vakuum	-1/0 bar	MS 663 GLY CRE	0,2	0/6 bar
MS -10663 GLY CRE	0,05 für Vakuum	-1/0,6 bar	MS 1063 GLY CRE	0,5	0/10 bar
MS -11,563 GLY CRE	0,1 für Vakuum	-1/+1,5 bar	MS 1663 GLY CRE	0,5	0/16 bar
MS -1363 GLY CRE	0,2 für Vakuum	-1/+3 bar	MS 2563 GLY CRE	1	0/25 bar
MS -1563 GLY CRE	0,2 für Vakuum	-1/+5 bar	MS 4063 GLY CRE	2	0/40 bar
MS -1963 GLY CRE	0,5 für Vakuum	-1/+9 bar	MS 6063 GLY CRE	2	0/60 bar
MS -11563 GLY CRE	0,5 für Vakuum	-1/+15 bar	MS 10063 GLY CRE	5	0/100 bar
MS 0663 GLY CRE	0,02	0/0,6 bar	MS 16063 GLY CRE	5	0/160 bar
MS 163 GLY CRE	0,05	0/1 bar	MS 25063 GLY CRE	10	0/250 bar
MS 1,663 GLY CRE	0,05	0/1,6 bar	MS 40063 GLY CRE	20	0/400 bar
MS 2,563 GLY CRE	0,1	0/2,5 bar	MS 60063 GLY CRE	20	0/600 bar
MS 463 GLY CRE	0,2	0/4 bar	MS 100063 GLY CRE	50	0/1000 bar

* mit Zentrierzapfen für Profildichtring

Gehäuse	Anschluss
	MS

Besonders preiswert!



Glycerinmanometer senkrecht Ø 100mm, Edelstahl/Messing

Eco-Line

Werkstoffe: Gehäuse: 1.4301, Messsystem und Anschluss: Cu-Legierung, Sichtscheibe: Instrumentenflachglas

Anschlussgewinde: G 1/2" *

Klasse: 1,0

Temperaturbereich: Umgebung: -20°C bis max. +60°C

Schutzart: IP 65

☞ **Optional:** ISO-Kalibrierschein (Werks-Kalibrierschein) nach DIN EN ISO 17025, VDI und Merkblatt DAKS-DKD-MB-3 mit 10 Messpunkten (5 Messpunkte bei Genauigkeitsklasse 1,0 / 1,6 / 2,5).

✓ **Vorteile:** • alle Manometer sind mit einer demontierbaren Drosselblende ausgestattet um Druckstöße abzdämpfen
• besonders preiswert

Typ	Skalen- teilung	Anzeige- bereich	Typ	Skalen- teilung	Anzeige- bereich
MS -1100 GLY CRE	0,02 für Vakuum	-1/0 bar	MS 6100 GLY CRE	0,1	0/6 bar
MS -106100 GLY CRE	0,05 für Vakuum	-1/+0,6 bar	MS 10100 GLY CRE	0,2	0/10 bar
MS -11,5100 GLY CRE	0,05 für Vakuum	-1/+1,5 bar	MS 16100 GLY CRE	0,5	0/16 bar
MS -13100 GLY CRE	0,1 für Vakuum	-1/+3 bar	MS 25100 GLY CRE	0,5	0/25 bar
MS -15100 GLY CRE	0,1 für Vakuum	-1/+5 bar	MS 40100 GLY CRE	1	0/40 bar
MS -19100 GLY CRE	0,2 für Vakuum	-1/+9 bar	MS 60100 GLY CRE	1	0/60 bar
MS -115100 GLY CRE	0,5 für Vakuum	-1/+15 bar	MS 100100 GLY CRE	2	0/100 bar
MS 06100 GLY CRE	0,01	0/0,6 bar	MS 160100 GLY CRE	5	0/160 bar
MS 1100 GLY CRE	0,02	0/1 bar	MS 250100 GLY CRE	5	0/250 bar
MS 1,6100 GLY CRE	0,05	0/1,6 bar	MS 400100 GLY CRE	10	0/400 bar
MS 2,5100 GLY CRE	0,05	0/2,5 bar	MS 600100 GLY CRE	10	0/600 bar
MS 4100 GLY CRE	0,1	0/4 bar	MS 1000100 GLY CRE	20	0/1000 bar

* mit Zentrierzapfen für Profildichtring

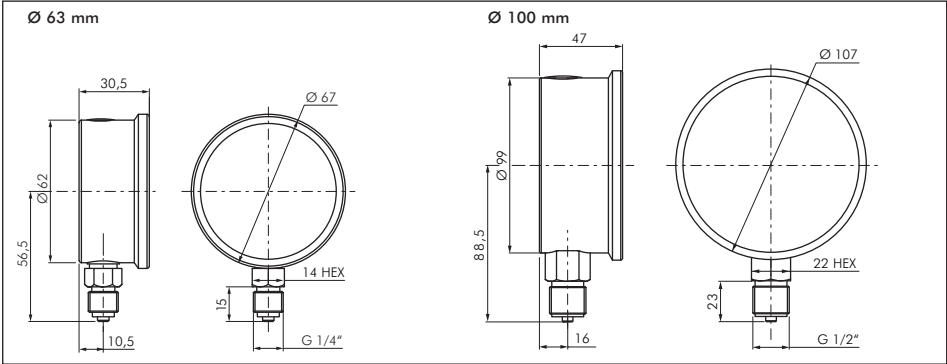
Gehäuse	Anschluss
	MS

Besonders preiswert!



Hauptabmessungen - Glycerinmanometer senkrecht

Eco-Line



3. Glycerinmanometer - waagrecht

Glycerinmanometer waagrecht Ø 63mm, Edelstahl/Messing

Eco-Line

Werkstoffe: Gehäuse: 1.4301, Messsystem und Anschluss: Cu-Legierung, Sichtscheibe: Polycarbonat

Anschlussgewinde: G 1/4" *, rückseitig zentrisch

Klasse: 1,6

Temperaturbereich: -20°C bis max. +60°C

Zifferblatt: 1. Skala außen (schwarz), Anzeige in bar, 2. Skala innen (rot), Anzeige in PSI

Schutzart: IP 65

Optional: ISO-Kalibrierschein (Werks-Kalibrierschein) nach DIN EN ISO 17025, VDI und Merkblatt DAKS-DKD-MB-3 mit 10 Messpunkten (5 Messpunkte bei Genauigkeitsklasse 1,0 / 1,6 / 2,5).

Typ	Skalen- teilung	Anzeige- bereich	Typ	Skalen- teilung	Anzeige- bereich
MW -163 GLY CRE	0,05 für Vakuum	-1/0 bar	MW 663 GLY CRE	0,2	0/6 bar
MW -10,663 GLY CRE	0,05 für Vakuum	-1/0,6 bar	MW 1063 GLY CRE	0,5	0/10 bar
MW -11,563 GLY CRE	0,1 für Vakuum	-1/+1,5 bar	MW 1663 GLY CRE	0,5	0/16 bar
MW -1363 GLY CRE	0,2 für Vakuum	-1/+3 bar	MW 2563 GLY CRE	1	0/25 bar
MW -1563 GLY CRE	0,2 für Vakuum	-1/+5 bar	MW 4063 GLY CRE	2	0/40 bar
MW -1963 GLY CRE	0,5 für Vakuum	-1/+9 bar	MW 6063 GLY CRE	2	0/60 bar
MW -11563 GLY CRE	0,5 für Vakuum	-1/+15 bar	MW 10063 GLY CRE	5	0/100 bar
MW 0663 GLY CRE	0,02	0/0,6 bar	MW 16063 GLY CRE	5	0/160 bar
MW 163 GLY CRE	0,05	0/1 bar	MW 25063 GLY CRE	10	0/250 bar
MW 1,663 GLY CRE	0,05	0/1,6 bar	MW 40063 GLY CRE	20	0/400 bar
MW 2,563 GLY CRE	0,1	0/2,5 bar	MW 60063 GLY CRE	20	0/600 bar
MW 463 GLY CRE	0,2	0/4 bar	MW 100063 GLY CRE	50	0/1000 bar

* mit Zentrierzapfen für Profildichtring

Gehäuse	Anschluss
	MS

Besonders preiswert!



Glycerinmanometer waagrecht Ø 100mm, Edelstahl/Messing

Eco-Line

Werkstoffe: Gehäuse: 1.4301, Messsystem und Anschluss: Cu-Legierung, Sichtscheibe: Instrumentenflachglas

Anschlussgewinde: G 1/2" *, rückseitig exzentrisch

Klasse: 1,0

Temperaturbereich: -20°C bis max. +60°C

Schutzart: IP 65

Optional: ISO-Kalibrierschein (Werks-Kalibrierschein) nach DIN EN ISO 17025, VDI und Merkblatt DAKS-DKD-MB-3 mit 10 Messpunkten (5 Messpunkte bei Genauigkeitsklasse 1,0 / 1,6 / 2,5).

- Vorteile:**
- alle Manometer sind mit einer demontierbaren Drosselblende ausgestattet um Druckstöße abzdämpfen
 - besonders preiswert

Typ	Skalen- teilung	Anzeige- bereich	Typ	Skalen- teilung	Anzeige- bereich
MW -1100 GLY CRE	0,02 für Vakuum	-1/0 bar	MW 6100 GLY CRE	0,1	0/6 bar
MW -106100 GLY CRE	0,05 für Vakuum	-1/+0,6 bar	MW 10100 GLY CRE	0,2	0/10 bar
MW -11,5100 GLY CRE	0,05 für Vakuum	-1/+1,5 bar	MW 16100 GLY CRE	0,5	0/16 bar
MW -13100 GLY CRE	0,1 für Vakuum	-1/+3 bar	MW 25100 GLY CRE	0,5	0/25 bar
MW -15100 GLY CRE	0,1 für Vakuum	-1/+5 bar	MW 40100 GLY CRE	1	0/40 bar
MW -19100 GLY CRE	0,2 für Vakuum	-1/+9 bar	MW 60100 GLY CRE	1	0/60 bar
MW -115100 GLY CRE	0,5 für Vakuum	-1/+15 bar	MW 100100 GLY CRE	2	0/100 bar
MW 06100 GLY CRE	0,01	0/0,6 bar	MW 160100 GLY CRE	5	0/160 bar
MW 1100 GLY CRE	0,02	0/1 bar	MW 250100 GLY CRE	5	0/250 bar
MW 1,6100 GLY CRE	0,05	0/1,6 bar	MW 400100 GLY CRE	10	0/400 bar
MW 2,5100 GLY CRE	0,05	0/2,5 bar	MW 600100 GLY CRE	10	0/600 bar
MW 4100 GLY CRE	0,1	0/4 bar	MW 1000100 GLY CRE	20	0/1000 bar

* mit Zentrierzapfen für Profildichtring

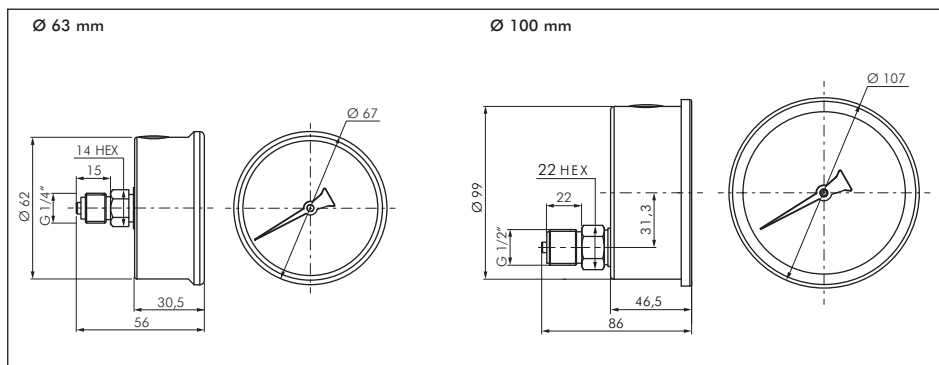
Gehäuse	Anschluss
	MS

Besonders preiswert!



Hauptabmessungen - Glycerinmanometer waagrecht

Eco-Line



4. Glycerinmanometer - für Schalttafeleinbau

Glycerin-Einbaumanometer mit großem Frontring Ø 63mm, Ø 100mm Eco-Line

Werkstoffe: Gehäuse: 1.4301, Frontring: 1.4301, Messsystem und Anschluss: Cu-Legierung, Sichtscheibe:

Polycarbonat (Ø 100: Instrumentenflachglas)

Anschlussgewinde: G 1/4" * rückseitig, zentrisch (Ø 100: G 1/2" * rückseitig, exzentrisch)

Klasse: 1,6 (Ø 100: 1,0)

Temperaturbereich: -20°C bis max. +60°C

Zifferblatt: 1. Skala außen (schwarz), Anzeige in bar, 2. Skala innen (rot), Anzeige in PSI (Ø 100: Anzeige in bar)

Schutzart: IP 65

Optional: ISO-Kalibrierschein (Werks-Kalibrierschein) nach DIN EN ISO 17025, VDI und Merkblatt DakS-DKD-MB-3 mit 10 Messpunkten (5 Messpunkte bei Genauigkeitsklasse 1,0 / 1,6 / 2,5).

- Vorteile:**
- alle Manometer sind mit einer demontierbaren Drosselblende ausgestattet um Druckstöße abzdämpfen
 - besonders preiswert

Gehäuse	Anschluss
	MS

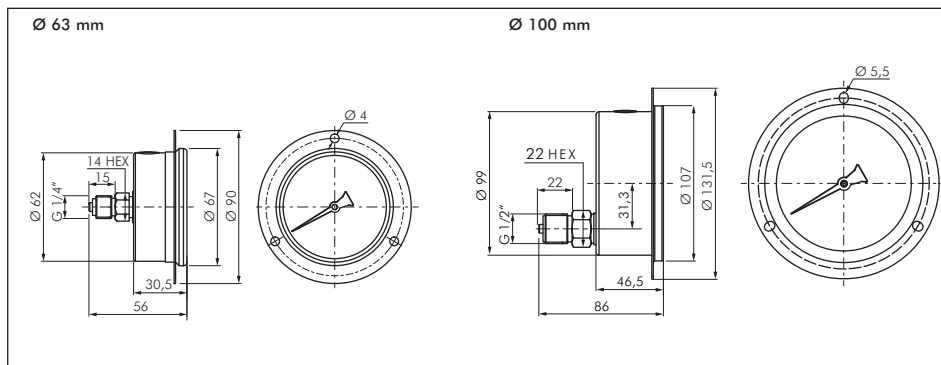
Besonders preiswert!

Typ Ø 63 / G 1/4" *	Skalen- teilung	Typ Ø 100 / G 1/2" *	Skalen- teilung	Anzeige- bereich
MSE -163 GLY CRE	0,05	MSE -1100 GLY CRE	0,02	für Vakuum -1/0 bar
MSE -10663 GLY CRE	0,05	MSE -106100 GLY CRE	0,05	für Vakuum -1/0,6 bar
MSE -11,563 GLY CRE	0,1	MSE -11,5100 GLY CRE	0,05	für Vakuum -1/1,5 bar
MSE -1363 GLY CRE	0,2	MSE -13100 GLY CRE	0,1	für Vakuum -1/3 bar
MSE -1563 GLY CRE	0,2	MSE -15100 GLY CRE	0,1	für Vakuum -1/5 bar
MSE -1963 GLY CRE	0,5	MSE -19100 GLY CRE	0,2	für Vakuum -1/9 bar
MSE -11563 GLY CRE	0,5	MSE -115100 GLY CRE	0,5	für Vakuum -1/15 bar
MSE 0663 GLY CRE	0,02	MSE 06100 GLY CRE	0,01	0/0,6 bar
MSE 163 GLY CRE	0,05	MSE 1100 GLY CRE	0,02	0/1 bar
MSE 1,663 GLY CRE	0,05	MSE 1,6100 GLY CRE	0,05	0/1,6 bar
MSE 2,563 GLY CRE	0,1	MSE 2,5100 GLY CRE	0,05	0/2,5 bar
MSE 463 GLY CRE	0,2	MSE 4100 GLY CRE	0,1	0/4 bar
MSE 663 GLY CRE	0,2	MSE 6100 GLY CRE	0,1	0/6 bar
MSE 1063 GLY CRE	0,5	MSE 10100 GLY CRE	0,2	0/10 bar
MSE 1663 GLY CRE	0,5	MSE 16100 GLY CRE	0,5	0/16 bar
MSE 2563 GLY CRE	1	MSE 25100 GLY CRE	0,5	0/25 bar
MSE 4063 GLY CRE	2	MSE 40100 GLY CRE	1	0/40 bar
MSE 6063 GLY CRE	2	MSE 60100 GLY CRE	1	0/60 bar
MSE 10063 GLY CRE	5	MSE 100100 GLY CRE	2	0/100 bar
MSE 16063 GLY CRE	5	MSE 160100 GLY CRE	5	0/160 bar
MSE 25063 GLY CRE	10	MSE 250100 GLY CRE	5	0/250 bar
MSE 40063 GLY CRE	20	MSE 400100 GLY CRE	10	0/400 bar
MSE 60063 GLY CRE	20	MSE 600100 GLY CRE	10	0/600 bar
MSE 100063 GLY CRE	50	MSE 1000100 GLY CRE	20	0/1000 bar

* mit Zentrierzapfen für Profildichtring



Hauptabmessungen - Glycerin-Einbaumanometer für Schalttafeleinbau Eco-Line



5. Glycerinmanometer - Einbaumanometer

Glycerin-Einbaumanometer Ø 63mm, Edelstahl/Messing

Eco-Line

Gehäuse	Anschluss
	MS

Werkstoffe: Gehäuse: 1.4301, Messsystem und Anschluss: Cu-Legierung, Sichtscheibe: Polycarbonat,

Befestigungsbügel: Stahl verzinkt


Anschlussgewinde: G 1/4" *, rückseitig zentrisch

Klasse: 1,6

Temperaturbereich: -20°C bis max. +60°C

Zifferblatt: 1. Skala außen (schwarz), Anzeige in bar, 2. Skala innen (rot), Anzeige in PSI

Schutzart: IP 65

 **Optional:** ISO-Kalibrierschein (Werks-Kalibrierschein) nach DIN EN ISO 17025, VDI und Merkblatt DAKS-DKD-MB-3 mit 10 Messpunkten (5 Messpunkte bei Genauigkeitsklasse 1,0 / 1,6 / 2,5).

-  **Vorteile:**
- alle Manometer sind mit einer demontierbaren Drosselblende ausgestattet um Druckstöße abzdämpfen
 - besonders preiswert

Besonders preiswert!



Typ	Skalen- teilung	Anzeige- bereich	Typ	Skalen- teilung	Anzeige- bereich
MFRE -163 GLY CRE	0,05	für Vakuum -1/0 bar	MFRE 663 GLY CRE	0,2	0/6 bar
MFRE -10663 GLY CRE	0,05	für Vakuum -1/+0,6 bar	MFRE 1063 GLY CRE	0,5	0/10 bar
MFRE -11,563 GLY CRE	0,1	für Vakuum -1/+1,5 bar	MFRE 1663 GLY CRE	0,5	0/16 bar
MFRE -1363 GLY CRE	0,2	für Vakuum -1/+3 bar	MFRE 2563 GLY CRE	1	0/25 bar
MFRE -1563 GLY CRE	0,2	für Vakuum -1/+5 bar	MFRE 4063 GLY CRE	2	0/40 bar
MFRE -1963 GLY CRE	0,5	für Vakuum -1/+9 bar	MFRE 6063 GLY CRE	2	0/60 bar
MFRE -11563 GLY CRE	0,5	für Vakuum -1/+15 bar	MFRE 10063 GLY CRE	5	0/100 bar
MFRE 0663 GLY CRE	0,02	0/0,6 bar	MFRE 16063 GLY CRE	5	0/160 bar
MFRE 163 GLY CRE	0,05	0/1 bar	MFRE 25063 GLY CRE	10	0/250 bar
MFRE 1,663 GLY CRE	0,05	0/1,6 bar	MFRE 40063 GLY CRE	20	0/400 bar
MFRE 2,563 GLY CRE	0,1	0/2,5 bar	MFRE 60063 GLY CRE	20	0/600 bar
MFRE 463 GLY CRE	0,2	0/4 bar	MFRE 100063 GLY CRE	50	0/1000 bar

* mit Zentrierzapfen für Profildichtring

Hauptabmessungen - Glycerin-Einbaumanometer Chromnickelstahl/Messing Eco-Line

